

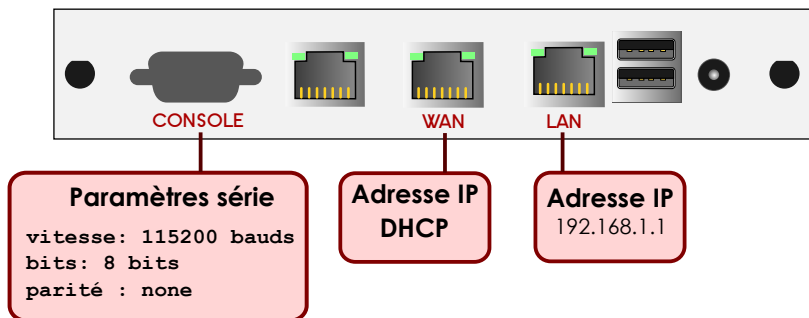
Routeur firewall



Premier démarrage

assemblé par **Calexium**

Votre routeur pfSense assemblé par Calexium, vous est fournit avec la configuration ci-dessous, à partir de la version **2.1.3**



Vous avez 2 choix pour le démarrage de votre routeur.

1 - Utilisation du port série

Si les paramètres par défaut ne vous conviennent pas. Dans ce cas, utilisez un terminal série, tel que PUTTY, KITTY pour vous connecter au routeur. Veuillez configurer votre terminal avec les paramètres de connexion série indiquer ci-dessus. Une fois démarré vous avez accès à un menu texte avec toutes les opérations possibles.

2 - Utilisation de l'interface WEB

Selon le pfSense installé la méthode d'accès est différente.
La configuration **ne peut se faire que par le port LAN** par défaut. Si vous souhaitez accéder à la configuration par le port WAN, veuillez le choisir dans les options de pfSense depuis son interface WEB.
Connectez votre machine servant à la configuration de votre routeur sur le port LAN.
Veuillez à ce que celle-ci soit en client DHCP pour obtenir automatiquement une adresse IP.

Accès WEB selon la version de pfSense:

version 2 <https://192.168.1.1>

Paramètre d'authentification WEB par défaut

login : **admin**

password : **pfsense**